

MICRO DC 161-201 VRD

2721913 – 2721913

INSTRUCCIONES DE MANEJO Y SEGURIDAD

Nota: Es imprescindible leer estas instrucciones de funcionamiento antes de poner el equipo en marcha.

En caso contrario, podría ser peligroso.

Las máquinas serán utilizadas únicamente por personal familiarizado con el oportuno reglamento de seguridad. Las máquinas llevan la marca de conformidad, y por lo tanto cumplen la siguiente normativa:

- Directriz de Baja Tensión de la CE (73/23/EEC)
- Directriz de EMV de la CE (89/336/EEC)

(La marca CE solo se requiere en los Estados Miembros)
Deconformidad IEC60974, EN60974, VDE0544, las máquinas podrán ser empleadas en unos ambientes con un riesgo eléctrico elevado.

EU- DECLARACIÓN DE CONFORMIDAD EU- CERTIFICADO DE CALIDAD

Nippon Gases S.L.U. C/Orense, 11, 28020 Madrid

Producto	Modelo	Código
MÁQUINA DE SOLDADURA INVERTER MMA	MICRO DC 161-201 VRD	2721913-2721913

NORMATIVA

NIPPON GASES ESPAÑA S.L.U., como empresa fabricante y distribidora de máquinas, aparatos y artículos de soldadura y corte, DECLARA que el producto suministrado cumple con los requisitos descritos en las Directivas y Normas Comunitarias indicadas a continuación:

- Directiva Compatibilidad electromagnética (CEM): **2014/30/UE**
- Directiva Baja tensión (BT): **2014/35/UE**
- Restricción de sustancias peligrosas: **2011/65/UE**
- **EN/IEC 60974-1:2017**
- **EN/IEC 60974-10:2014**

INDICACIONES

La presente Declaración de Conformidad implica que:

- El equipo es seguro
- Es conforme para el uso al que está destinado
- Existen controles de fabricación que garantizan el mantenimiento de la calidad del producto.
- Los componentes del equipo son apropiados para el uso al que están destinados y cumplen con las correspondientes normas y directivas de aplicación.

Esta declaración no tendrá validez en el caso de cambios no autorizados, reparaciones inadecuadas o modificaciones que no hayan sido expresamente aprobadas por NIPPON GASES ESPAÑA, S.L.U.

Jefe de Producto
Product Manager



Madrid, 1 de agosto, 2019

José Rivas

ÍNDICE ESPAÑOL

1. GARANTÍA.....	4
2. INTRODUCCIÓN	5
3. SEGURIDAD.....	6
3.1. Autoprotección	6
3.2. Precauciones	6
3.3. Precauciones de seguridad de instalación y emplazamiento	6
3.4. Comprobación de seguridad.....	7
4. DESCRIPCIÓN TÉCNICA	8
4.1. Condiciones ambientales	8
4.2. Alimentación eléctrica	8
4.3. Principio de funcionamiento del equipo	8
4.4. Estructura del equipo.....	9
4.5. Guía de mercado de los modelos	9
4.6. Parámetros	10
4.7. Normativa	10
4.8. Tabla de símbolos.....	11
5. INSTALACIÓN	12
5.1. Conexión.....	12
5.2. Conexión a la fuente de alimentación	12
5.3. Polaridad de los electrodos (ver imágenes superiores).....	12
5.4. Conexión de las piezas de trabajo	12
6. INSTRUCCIONES DE USO	13
6.1. Procedimiento	14
6.2. Sustitución de electrodos	14
6.3. Eliminación de la escoria.....	14
6.4. Mantenimiento	14
7. SOLUCIÓN DE PROBLEMAS BÁSICOS	16
8. DIAGRAMA DE INTERCONEXIÓN	17
9. ACCESORIOS	18
10. TRANSPORTE Y ALMACENAMIENTO	19
11. DESPIECE	20



1. GARANTÍA

La factura de compra avala su garantía. El número de esta factura debe indicarse en cada demanda de garantía.

Se garantizan todos los materiales 12 meses a partir de la fecha de facturación **excepto mención especial**.

Los defectos o deterioros causados por el desgaste natural o por un accidente exterior (montaje erróneo, mantenimiento defectuoso, utilización anormal...) o también por una modificación del producto no aceptada por escrito, por el vendedor, se excluyen de la garantía.

La garantía cubre solamente la sustitución gratuita de los repuestos reconocidos defectuosos (transporte no incluido).

La mano de obra realizada por el distribuidor es enteramente a su cargo. No obstante, si lo desea, la mano de obra puede ser efectuada gratuitamente por NIPPON GASES S.L.U, en sus establecimientos, en la medida que el transporte de ida y vuelta es pagado por el distribuidor.

NIPPON GASES S.L.U. se reserva el derecho de modificar sus aparatos sin previo aviso. Las ilustraciones, descripciones y características no son contractuales y no comprometen la responsabilidad del constructor.

Nippon Gases S.L.U. se reserva el derecho de modificar sus aparatos sin previo aviso. Las ilustraciones, descripciones y características no son contractuales y no comprometen la responsabilidad del constructor.

2. INTRODUCCIÓN

Los soldadores MMA utilizan como componentes principales diodos de recuperación rápida e IGBT importados, complementados con una placa de circuito impreso principal de diseño especial. La regulación uniforme de la corriente de soldadura se ha diseñado para garantizar una buena adaptación del arco al proceso de soldadura. Además, su perfecta protección dinámica garantiza la seguridad y fiabilidad del uso. Su utilización es ideal con acero bajo en carbono, acero inoxidable, acero aleado, etc.

Características de MMA:

- Ciclo de trabajo del 60%.
- Menor coste de las operaciones, más fácil de transportar, menor tamaño y rendimiento superior.
- Excelentes propiedades del arco y de transferencia de gotas de la solución.
- Con protección contra sobrecalentamiento, sobretensión y sobrecorriente.
- Función de visualización digital en uso (solo con carcasa de plástico).
- Asa de plástico para facilitar el transporte.
- Conexión rápida y cómoda de la salida que ofrece velocidad, seguridad, facilidad de uso y estabilidad.

¡Advertencia! La descripción anterior puede modificarse sin previo aviso por omisiones o información poco clara acerca de este soldador.



3. SEGURIDAD

3.1. Autoprotección

- El usuario deberá cumplir las normas de seguridad e higiene en el trabajo y utilizar el equipo de protección adecuado. Deberá tomar precauciones para evitar lesiones en los ojos y la piel.
- Para su seguridad, al soldar debe cubrirse la cabeza con un protector facial y solamente mirar al arco a través de la ventana del protector
- No exponga ninguna parte del cuerpo a los terminales de salida positivo o negativo sin protección de aislamiento.

3.2. Precauciones

El soldador DC MMA Inverter por arco es un producto electrónico cuyos componentes pueden dañarse con facilidad. Al realizar recambios o ajustes, no debe ejercerse fuerza excesiva para no dañar el dispositivo.

- Antes del uso, compruebe siempre la conexión para asegurarse de que es adecuada y fiable. Compruebe también la correcta toma a tierra del dispositivo.
- El uso del aparato debe realizarse en instalaciones ventiladas y con extracción de aire para evitar el efecto nocivo del humo.
- Cualquier cambio o sustitución del soldador debe ser efectuado exclusivamente por profesionales.
- Debido a que el soldador genera potentes emisiones electromagnéticas y de radiofrecuencia, las personas con marcapasos o afectados por las interferencias electromagnéticas y frecuencias eléctricas no deben permanecer en su proximidad.
- Preste atención al ciclo de trabajo indicado y no sobrecargue el equipo.

3.3. Precauciones de seguridad de instalación y emplazamiento

- En las zonas en las que exista riesgo de caída de objetos, se tomarán precauciones de seguridad personal adecuadas.
- En zonas de obras, deberá vigilarse que los niveles de polvo, ácidos, gases corrosivos u otras sustancias suspendidas en el aire, excepto los derivados del proceso de soldadura, no superen los valores aceptables.
- La máquina debe colocarse en un lugar con buena circulación de aire, sin exposición a la luz solar directa, a cubierto de la lluvia, con un margen de temperatura de -10 °C a +40 °C y baja humedad.
- Es necesario un espacio libre de 50 cm para asegurar la ventilación.
- Evite que penetren impurezas metálicas en el soldador.
- Coloque la máquina en un lugar donde no haya vibraciones excesivas.
- Asegúrese de que el equipo no causa interferencias en la zona circundante.
- Compruebe si la capacidad de la fuente de alimentación es suficiente para permitir el funcionamiento normal del soldador. La entrada de alimentación de red debe ir equipada con un dispositivo de protección de seguridad.
- No coloque el soldador sobre una superficie con un ángulo de inclinación superior a 10°



3.4. Comprobación de seguridad

El usuario debe comprobar los siguientes elementos antes de conectar la alimentación eléctrica:

- Asegúrese de que la toma de corriente esté conectada a tierra de forma fiable.
- Cerciórese de que los terminales de salida están bien conectados, sin cortocircuitos.
- Asegúrese de que los cables de entrada y salida están aislados y en perfectas condiciones.

El soldador debe ser revisado por profesionales a intervalos regulares (no superiores a 6 meses). La revisión cubrirá los siguientes aspectos:

- Comprobar si hay componentes electrónicos sueltos y eliminar el polvo.
- Comprobar si el panel montado en el dispositivo permite garantizar el funcionamiento normal de la máquina.
- Comprobar si los cables de entrada están dañados. Si así fuera, deberán reemplazarse de forma segura.

¡Advertencia! Desconecte la alimentación antes de realizar tareas de mantenimiento. Póngase en contacto inmediatamente con el fabricante o agente para realizar el mantenimiento o solicitar asistencia técnica cuando el usuario no esté capacitado para realizar la reparación.

4. DESCRIPCIÓN TÉCNICA

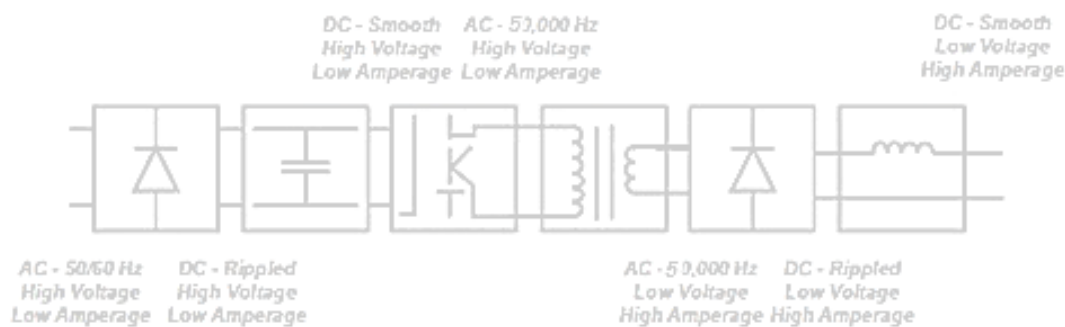
4.1. Condiciones ambientales

- Temperatura de funcionamiento: -10 °C a 40 °C .
- Transporte y almacenamiento: -25 °C a 55 °C .
- Humedad relativa del aire: $40\text{ °C} \leq 50\%$; $20\text{ °C} \leq 90\%$.
- El polvo, ácidos, gases corrosivos y sustancias en el aire deben ser inferiores al nivel normal, excepto los derivados del proceso de soldadura.
- Altitud inferior a 1000 m.
- Mantenga un espacio de ventilación adecuado de 50 cm alrededor de la máquina.
- Coloque el equipo en un lugar donde la velocidad del viento sea inferior a 1m/s.

4.2. Alimentación eléctrica

- La forma de onda de la fuente de alimentación debe ser senoidal y las fluctuaciones de frecuencia deben ser inferiores a $\pm 1\%$ del valor nominal.
- Las fluctuaciones de la tensión de entrada deben ser inferiores al $\pm 10\%$ del valor nominal.

4.3. Principio de funcionamiento del equipo



TRADUCCIÓN DEL PRINCIPIO DEL FUNCIONAMIENTO

DC - Smooth High Voltage Low Amperage	CC: lisa Alta tensión Baja intensidad
AC - 50.000 Hz High Voltage Low Amperage	CA: 50 Hz Alta tensión Baja intensidad
DD - Smooth Low Voltage High Amperage	CC: lisa Baja tensión Alta intensidad
AC - 50/60 Hz High Voltage Low Amperage	CA: 50/60 Hz Alta tensión Baja intensidad

DC - Rippled High Voltage Low Amperage	CC: con ondulación Alta tensión Baja intensidad
AC - 50.000 Hz Low Voltage High Amperage	CA: 50 Hz Baja tensión Alta intensidad
DC - Rippled Low Voltage High Amperage	CD: con ondulación Baja tensión Alta intensidad
AC - 50.000 Hz Low Voltage High Amperage	CA: 50 Hz Baja tensión Alta intensidad
DC - Rippled Low Voltage High Amperage	CD: con ondulación Baja tensión Alta intensidad

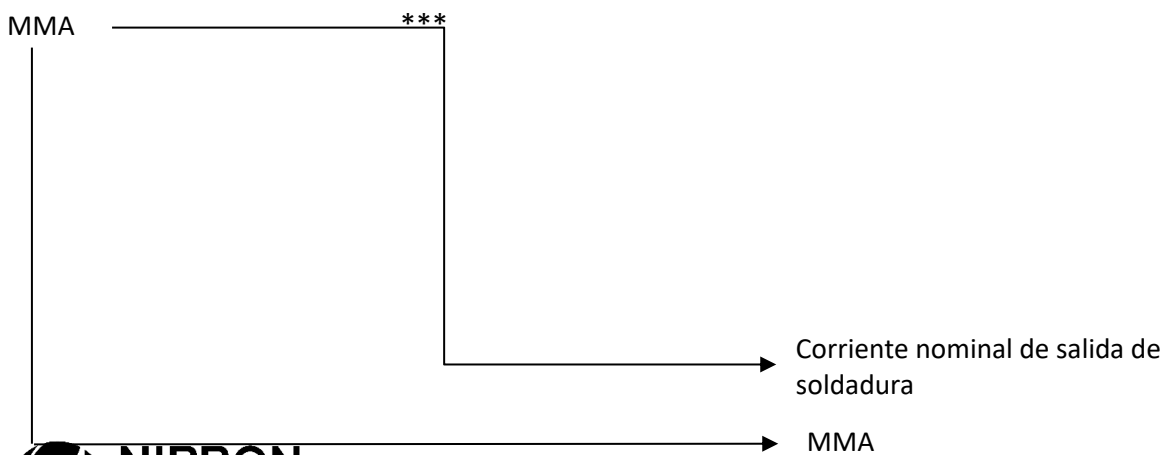
NOTAS: El equipo emplea tecnología inverter. La parte principal es la siguiente:



4.4. Estructura del equipo

El soldador DC MMA Inverter tiene una estructura portátil: la parte superior del panel frontal está equipada con un mando de ajuste de la corriente de soldadura, un indicador de encendido (verde) y un indicador de anomalía (amarillo). El terminal de salida lleva conectores rápidos "+" y "-". En el panel posterior se sitúa un interruptor de encendido, el ventilador y el cable de alimentación. En el interior de la máquina se incluye una placa de circuitos impresos principal, componentes electrónicos, el radiador, etc.

4.5. Guía de mercado de los modelos



La máquina NIPON GASES-160DLS es una máquina de soldar MMA (soldadura manual por arco metálico) Inverter y que su corriente de salida nominal puede llegar a 160 A.



4.6. Parámetros

ARTÍCULO/ MODELO	MICRODC 161	MICRODC 201
Tensión nominal de entrada (V)	220/230±15%	220/230±15%
Frecuencia (Hz)	50/60	50/60
Capacidad nominal de entrada (KW)	7,5	9,8
Corriente nominal de entrada (A)	33	43
Ciclo de trabajo nominal	40% \25 °C 30% \40 °C 160 A	40% \25 °C 30% \40 °C 200 A
Tensión sin carga (V)	80-85	80-85
Rango de corriente de salida (A)	30 a 160	30 a 200
Eficiencia (%)	≥85	≥85
Clase de protección	IP21	IP21
Grado de aislamiento	H	H
Tamaño del electrodo (mm)	1,6 a 4,0	1,6 a 5,0
Tipo de refrigeración	AF	AF
Dimensiones (mm)	265x117x178	265x117x178
Peso neto (Kg)	3,5	3,5

4.7. Normativa

- EN 60974-1: Normas de equipos de soldadura por arco
- JB / T 7824-95: Condiciones técnicas del rectificador de soldadores por arco Inverter.
- GB 4208-93: Clase de protección (código IP)

4.8. Tabla de símbolos

Tenga en cuenta que solamente aparecerán algunos de estos símbolos en su modelo.

	Encendido	Hz	Hercio (ciclos / segundo)
	Apagado	f	Frecuencia
	Tensión peligrosa	—	Negativo
	Aumentar / Disminuir	+	Positivo
	Alimentación auxiliar CA		Corriente continua (CC)
	Fusible		Protección a tierra
A	Amperaje		Alimentación eléctrica
V	Tensión	1 ~	Monofásico
3 ~	Trifásico	X	Ciclo de trabajo
	Soldadura manual por arco eléctrico		Soldadura de arco metálico con gas
	Soldadura de arco, tungsteno y gas		Temperatura alta
	Función de alimentación de alambre		Pistola de soldar



5. INSTALACIÓN

5.1. Conexión

- El soldador debe situarse en un entorno seco, libre de polvo, en el que no haya productos químicos corrosivos o inflamables ni gases explosivos.
- Evite la luz solar directa y la lluvia. Mantenga la temperatura ambiente entre -10 °C y 40 °C.
- Debe dejarse un espacio de 50 cm alrededor del equipo.
- Si la ventilación del interior no es suficiente, debe instalarse un sistema de extracción de aire.

5.2. Conexión a la fuente de alimentación

Conecte el cable de alimentación situado en el panel trasero de la máquina a la fuente de alimentación equipada con disyuntores y una conexión a masa (red de suministro). Está estrictamente prohibido que el cable de tierra esté conectado a la red, por el gran riesgo que supone para el equipo y el usuario.

5.3. Polaridad de los electrodos (ver imágenes superiores)

Conecte el conector rápido del cable con el portaelectrodo al terminal positivo y apriételo en el sentido de las agujas del reloj.

5.4. Conexión de las piezas de trabajo

Conecte el conector rápido del cable con la pinza de masa al terminal negativo del panel frontal y apriételo. Conecte la pinza de masa a la pieza de trabajo.



¡Advertencia! Está prohibido conectar al soldador la pieza de trabajo con acero conductores deficientes.

6. INSTRUCCIONES DE USO

NOTAS: La protección de la carcasa es de clase IP21S. No intente nunca introducir el dedo o varillas (especialmente si son metálicas) de diámetro inferior a 12,5 mm dentro del soldador. No lo someta a fuertes presiones.



- | | |
|----------------------|-----------------------------|
| 1. Terminal negativo | 4. Interruptor de encendido |
| 2. Terminal positivo | 5. Cable de alimentación |
| 3. Pantalla LED | |

NOTAS: Cuando el soldador funciona durante mucho tiempo, se encenderá el piloto indicador de temperatura. Esto significa que la temperatura ha superado el nivel normal. Deberá apagar la máquina inmediatamente y esperar hasta que se recupere.

- El soldador deberá vestir ropa para soldadura y un protector facial para protegerse de la luz del arco y de la radiación térmica.
- Se utilizarán pantallas aislantes para evitar que la luz del arco afecte a terceros.
- No está permitido que en el lugar de trabajo haya material inflamable o explosivo. Todas las conexiones deben ser correctas y fiables.

Instrucción para la función VRD: Cuando la máquina se utilice en modo MMA, pulse el conmutador selectivo durante 4 o 5 segundos hasta que se encienda el piloto VRD; repitiendo la operación se apaga el piloto VRD. **La función VRD sólo se utiliza para MMA.**



6.1. Procedimiento

- Conecte el interruptor de encendido; el amperímetro digital se enciende.
- Ajuste el potenciómetro de corriente al valor necesario de la soldadura.
- Tome el portaelectrodo y apunte con él al punto en que desea iniciar la soldadura. Acerque el electrodo a la pieza de trabajo para empezar a soldar.

6.2. Sustitución de electrodos

Cuando el electrodo quede a sólo 2-3 cm del portaelectrodo, deberá sustituirlo por uno nuevo para seguir trabajando.

NOTAS: Cuando esté en curso la combustión del electrodo a una temperatura elevada, no lo toque con las manos desnudas para sustituirlo. El electrodo debe almacenarse en un contenedor metálico con el extremo fundente hacia abajo. El portaelectrodo no debe sujetar el electrodo por la zona recubierta. Raspe suavemente cuando encienda el arco, de lo contrario es fácil que se produzca el fenómeno de adherencia del electrodo.

6.3. Eliminación de la escoria

Al terminar el trabajo debe eliminar la escoria mediante percusión con herramientas específicas para ello.

¡Advertencia! La escoria de la soldadura no debe eliminarse hasta que se haya enfriado. No apunte hacia otras personas cuando golpee la escoria, ya que podría causarles daños con los residuos despedidos.

6.4. Mantenimiento

La principal diferencia entre el soldador de arco inverter y el soldador tradicional es que el primero lleva muchos componentes electrónicos avanzados. En realidad, es un producto de alta tecnología que exige alta capacitación para su mantenimiento.

Es esencial realizar tareas diarias de mantenimiento. El usuario debe responsabilizarse de la inspección y reparación. Si no tiene suficiente capacitación para revisar el soldador, póngase en contacto con el fabricante para solicitar asistencia técnica.

Los pasos de mantenimiento son los siguientes:

1. Eliminar el polvo.
2. Eliminar periódicamente el polvo con aire comprimido limpio y seco (utilizando un compresor o una herramienta para el rayado de madera). Revisar el circuito interno del soldador con regularidad y asegurarse de que el cable de alimentación esté en buenas condiciones y de que los conectores estén firmemente conectados. Si los cables tienen restos o están sueltos, deberán limpiarse y conectarse con firmeza. Por lo general, si el soldador se utiliza en un



ambiente donde no hay gran acumulación de polvo, se eliminará el polvo de la máquina una vez al año. Si se encuentra en un entorno con humos o aire contaminado, será necesario eliminarlo una o incluso dos veces por trimestre.

3. Mantener buen contacto entre los cables y clavijas.
4. Compruebe con frecuencia las condiciones de los contactos entre cables y clavijas, al menos una vez al mes cuando se utiliza en un lugar fijo.

¡Advertencia! Debido a la alta tensión en el circuito principal del soldador, deberá tomar medidas de seguridad para evitar descargas eléctricas accidentales. Solo los profesionales cualificados deben abrir la carcasa. Asegúrese de cortar la alimentación antes de eliminar el polvo. No manipule las conexiones o los componentes cuando el aparato esté en funcionamiento.

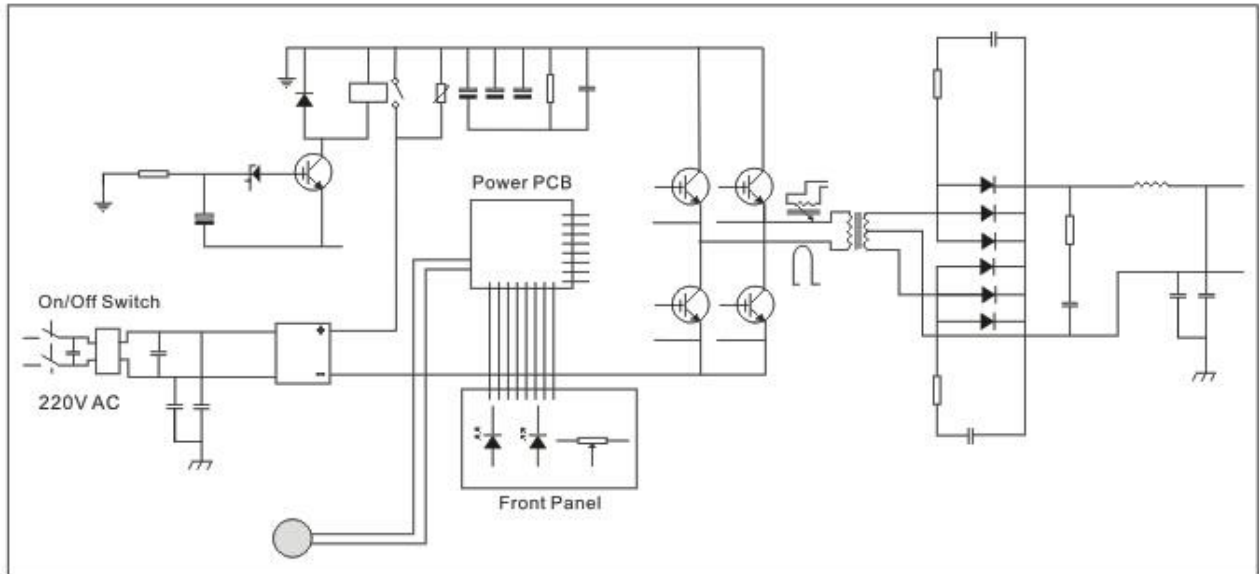


7. SOLUCIÓN DE PROBLEMAS BÁSICOS

Nº	DESCRIPCIÓN	CAUSA POSIBLE	SOLUCIÓN
1	Indicador de anomalía	Una mala ventilación activa la protección de sobrecalentamiento	Mejorar las condiciones de ventilación
		Alta temperatura ambiental	Recuperación automática cuando baje
		Ciclo de trabajo nominal superado	Cambiar el potenciómetro
2	Mando de corriente roto	Potenciómetro dañado	Sustituirlo
3	El ventilador del motor no funciona o su velocidad es muy lenta	Interruptor de encendido defectuoso	Sustituir el interruptor
		Ventilador defectuoso	Sustituir el ventilador
		Cable roto	Comprobar el circuito.
4	No hay tensión en el circuito	Sobrecalentamiento	Ver punto 1
		Interruptor de encendido defectuoso	Sustituir el interruptor
5	El cable del portaelectrodo está muy caliente; los terminales de salida están muy calientes.	La capacidad del portaelectrodo es demasiado baja	Sustituir por un portaelectrodo de mayor capacidad
		Cable demasiado fino	Sustituir por un cable adecuado
		Conector suelto	Retirar la capa de óxido y apretarlo de nuevo
6	Apagado	La capacidad de la alimentación no es suficiente	Aumentar la capacidad
		Proceso de soldadura	Contactar con el proveedor
7	Otros problemas		Contactar con el proveedor

¡Advertencia! La máquina lleva incorporada una función que impide el encendido y apagado sucesivo en un corto periodo de tiempo. La alimentación no se activará (el piloto no está encendido, el ventilador no funciona o no hay tensión de carga). Apague el interruptor de encendido. El equipo volverá a su estado normal pasados unos minutos.

8. DIAGRAMA DE INTERCONEXIÓN



On/Off Switch	Interruptor de encendido/ apagado
Power PCB	Placa de alimentación
Front Panel	Panel frontal

9. ACCESORIOS

Nº	DESCRIPCIÓN	CANT.	FOTO
1	Soldador MMA	1	
2	Manual del usuario	1	
3	Portaelectrodo	1	
4	Pinza de masa	1	
5	Protector facial con filtro	1	
6	Cepillo y martillo	1	

NOTA: Los elementos mencionados dependerán del contacto para pedidos, salvo que las partes acuerden lo contrario.



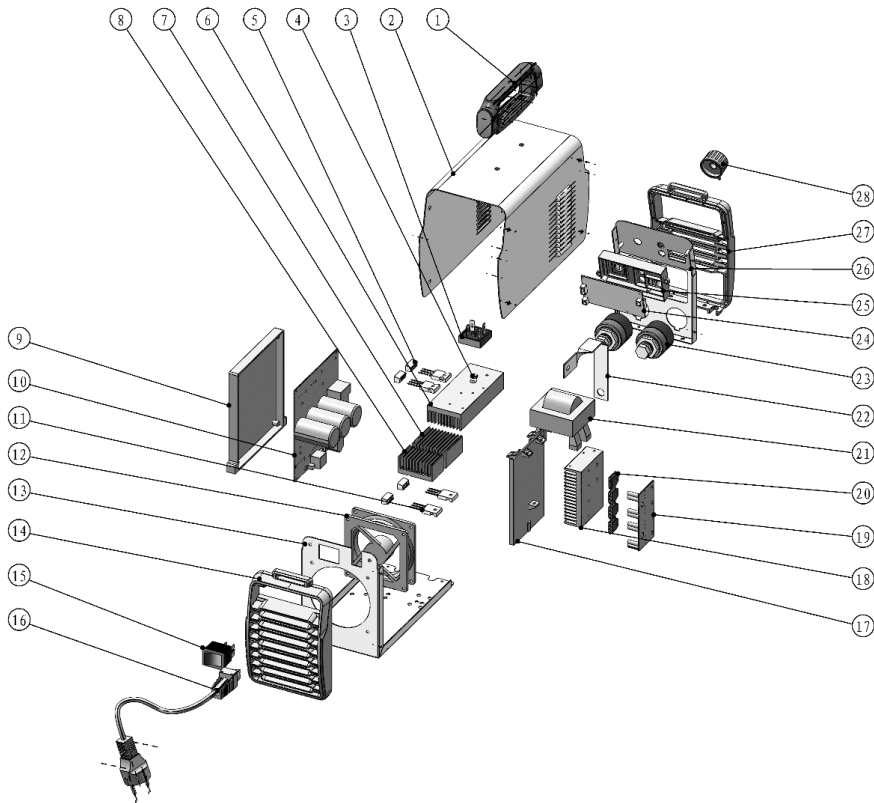
10. TRANSPORTE Y ALMACENAMIENTO

Esta máquina es un equipo de interior y debe evitarse la exposición a la lluvia y a la nieve durante el transporte y el almacenamiento. Durante la carga y descarga se debe prestar atención al embalaje con textos de advertencia. El almacén debe mantenerse seco y con una buena circulación de aire, sin gas corrosivo ni polvo. La temperatura debe mantenerse entre -25 °C y 55 °C y la humedad relativa debe ser inferior al 90%.

Cuando sea necesario almacenar el producto después del desembalado, se volverá a embalar con arreglo a los requisitos del embalaje original. Antes del embalaje, no olvide limpiarlo y cubrirlo con bolsas de plástico.

Los usuarios deben conservar el material de embalaje y de protección del equipo para embalarlo adecuadamente cuando haya que transportarlo a una larga distancia. Si es necesario el transporte a larga distancia, debe introducirlo en una caja de madera y marcarla con los símbolos que indiquen en qué lado debe transportarse y de protección frente a la lluvia.

11. DESPIECE



1	Asa	11	IGBT	21	Transformador principal
2	Carcasa de la máquina	12	Ventilador	22	Pieza adaptadora
3	Puente rectificador	13	Placa base	23	Clavija del conector rápido
4	Sensor de temperatura	14	Panel posterior de plástico	24	Tarjeta de control
5	Bloque de aislamiento IGBT	15	Interruptor de encendido	25	Caja de relleno de cola
6	Radiador 3	16	Cable de alimentación	26	Panel frontal
7	Radiador 2	17	Soporte fijo	27	Panel de conexión frontal
8	Radiador 1	18	Radiador 4	28	Mando
9	Carcasa protectora	19	Placa del rectificador		
10	Placa principal	20	Diodo rectificador		

INFORMACIÓN DE CONTACTO

DELEGACIONES ESPAÑA

Galicia	Asturias	Cantabria	Vizcaya	Guipúzcoa
Navarra	Aragón	Cataluña	Valencia	Murcia
Málaga	Sevilla	Córdoba	Madrid	Valladolid

DELEGACIONES PORTUGAL

Lisboa
Oporto





Soluciones de
soldadura:



 soldadura.nippongases.com

 soldadura@nippongases.com

 +34 91 453 30 00

 C/ Orense, 11 - 28020 Madrid



soldadura.nippongases.com

soldadura@nippongases.com

